

## **Sensores/Detectores**

### **Elementos Básicos**

1. Botão;
2. Potenciômetro;
3. Led;
4. Buzzer.

### **Mecânica**

1. LDR como fotogate simples
2. Seguidor de Trilha comercial e construído
3. Sensor Ultrasônico
4. Acelerômetro e Giroscópio

### **Termodinâmica**

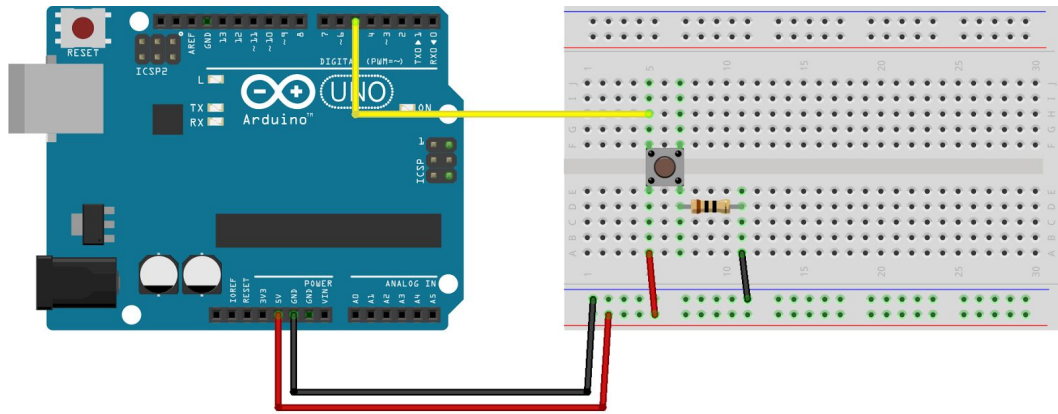
1. Termistor de 10k
2. LM35
3. DS18B20 - A prova d'água
4. DHT11 - Humidade e Temperatura
5. BMP085

### **Eletromagnetismo**

1. Divisor de Tensão
2. Magnetômetro (HMC5883)

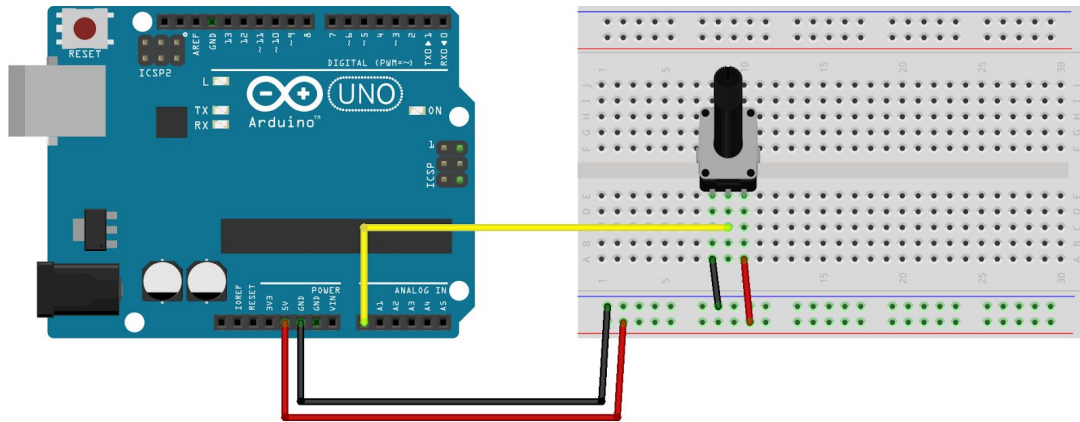
# Elementos Básicos

## Botão (10kΩ)



fritzing

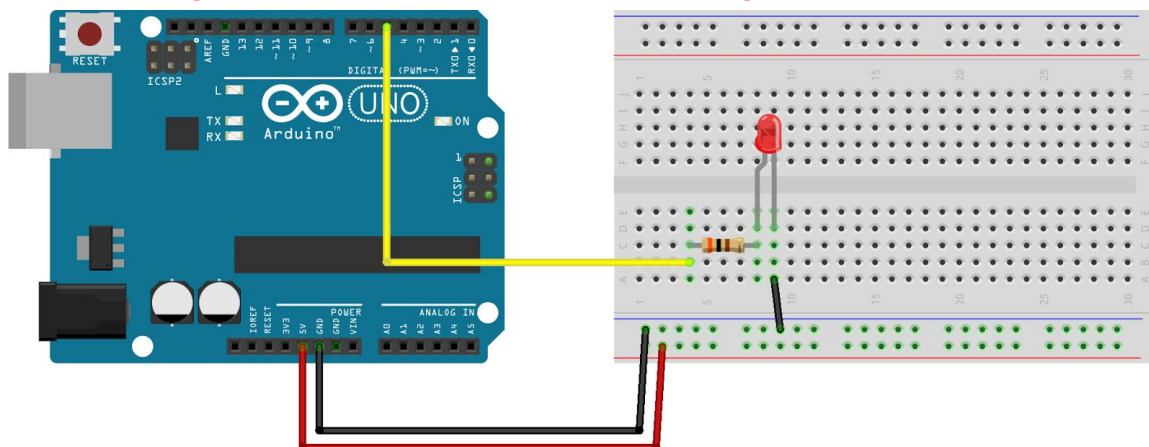
## Potenciômetro



fritzing

## LED (300Ω)

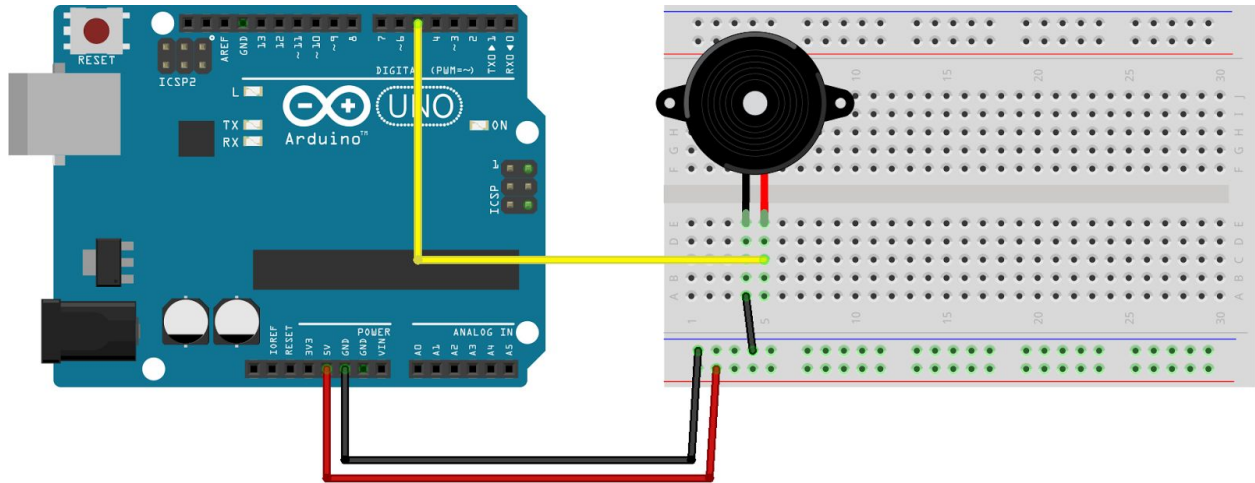
**Cuidado ao ligar o LED, observe o polo positivo e negativo.**



fritzing

## Buzzer

Cuidado ao ligar o buzzer, temos o polo positivo e negativo.



fritzing

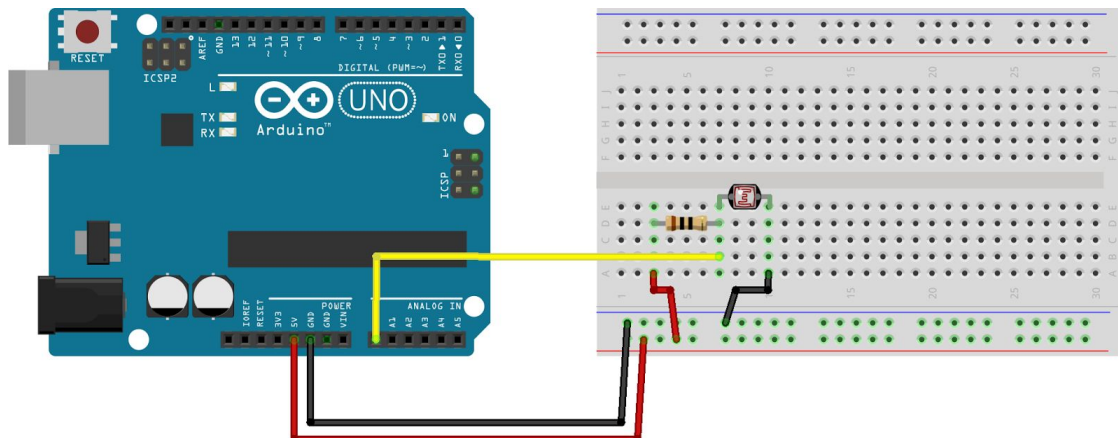
## CIRCUITOS I2C

	UNO ETHERNET	NANO	LEONARDO	MEGA DUE
SDA	A4	A4	2	20
SCL	A5	A5	3	21

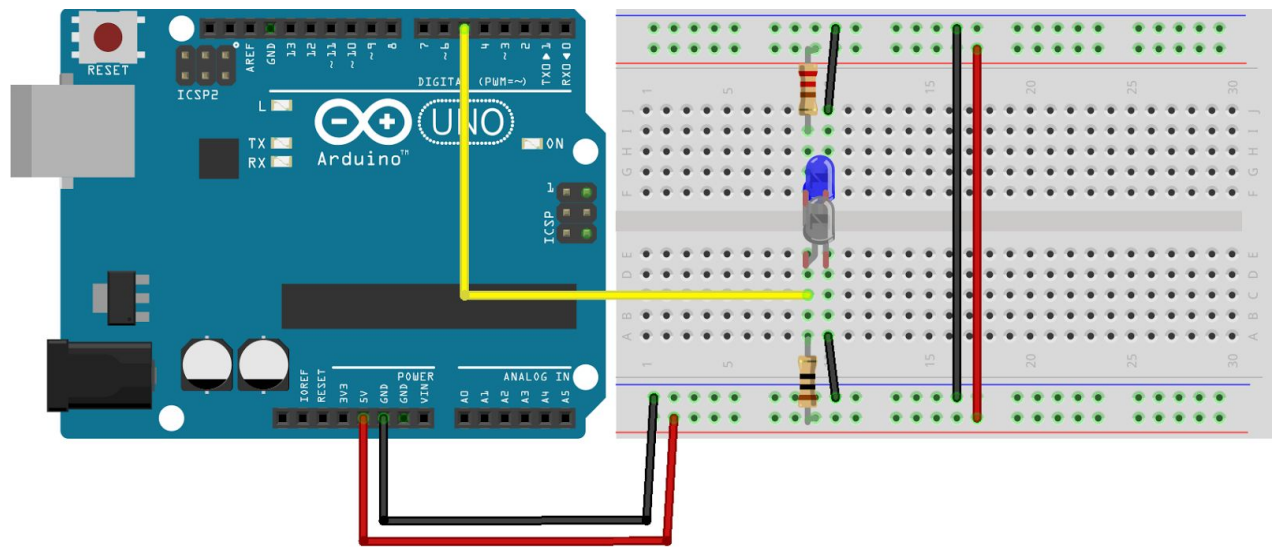
# Sensores

## Mecânica

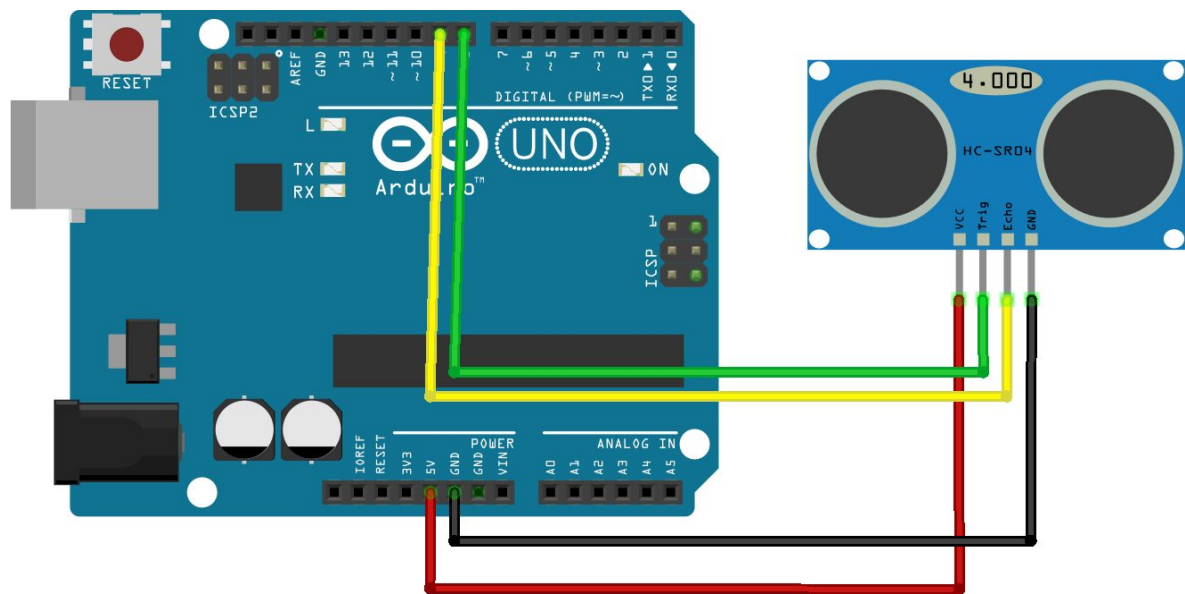
LDR como fotogate (10K $\Omega$ )



## Seguidor de trilha comercial e construído (300Ω e 10kΩ)



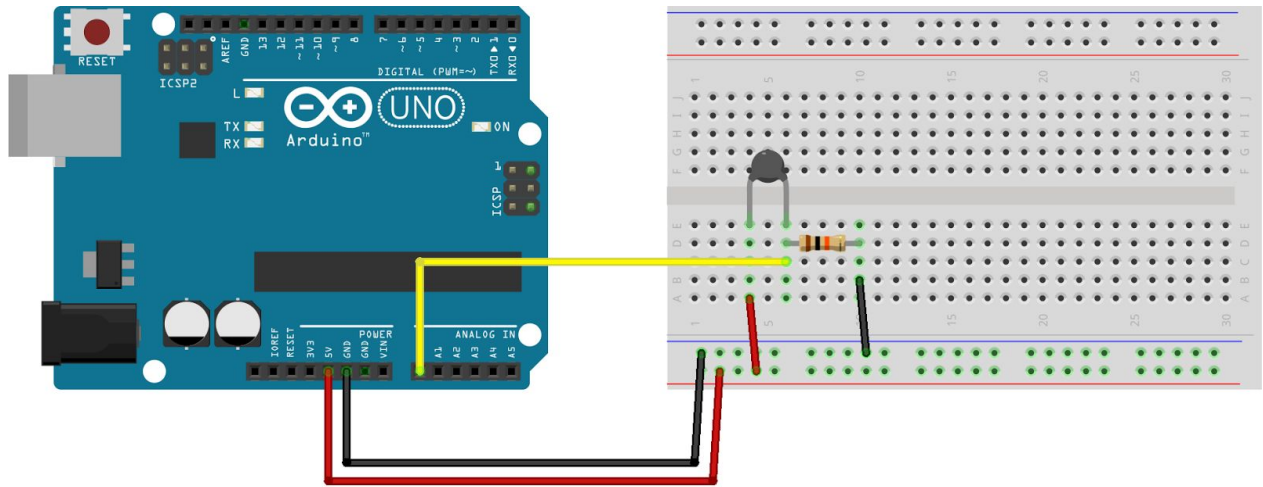
## Sensor Ultrasônico



fritzing

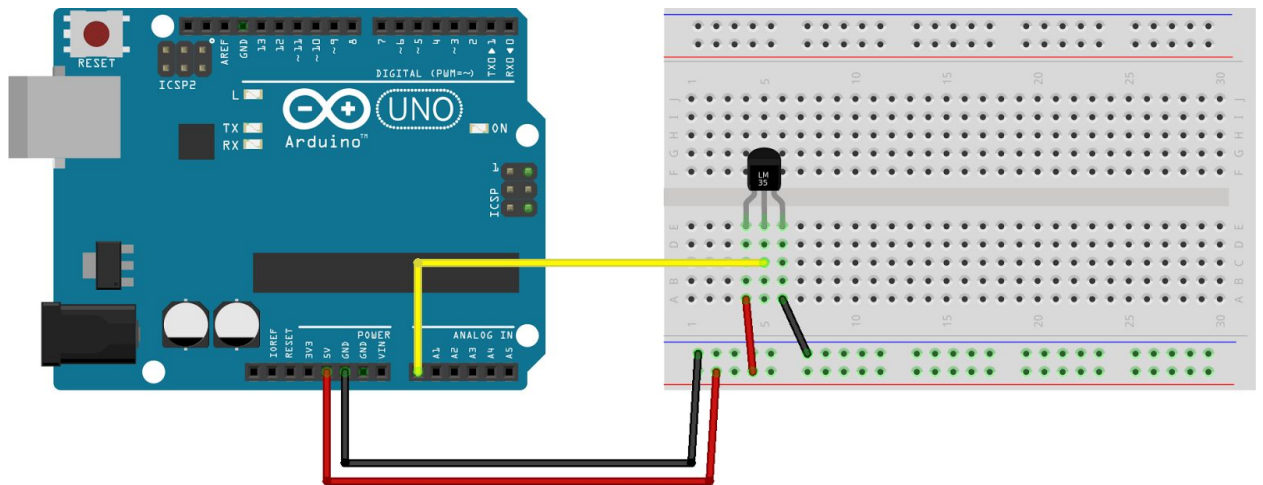
# Termodinâmica

## Termistor de 10k (10kΩ)



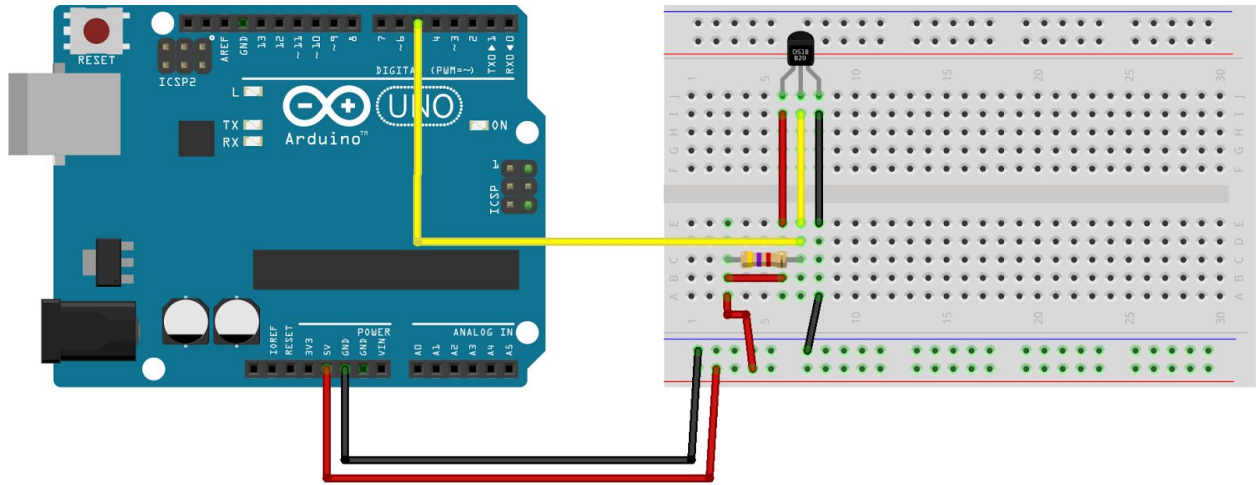
fritzing

## LM35



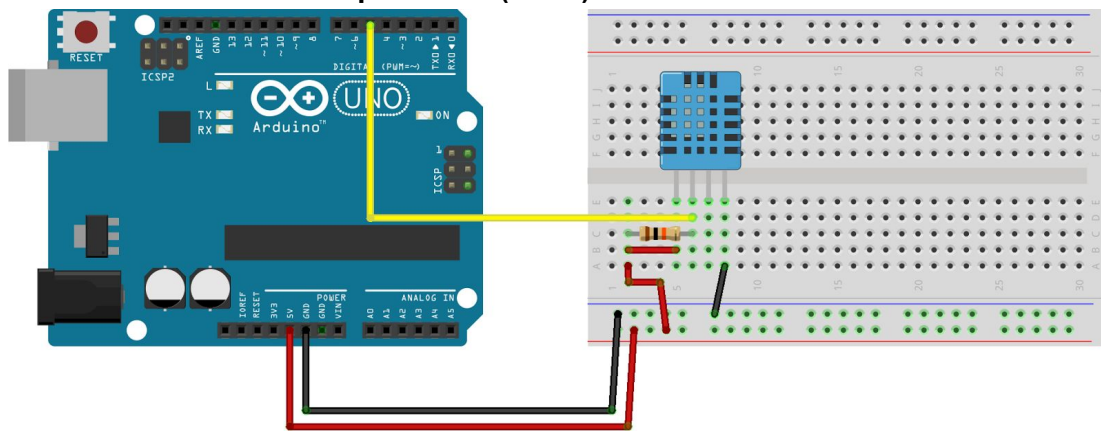
fritzing

### DS18B20 - A prova d'água (4.7kΩ)



fritzing

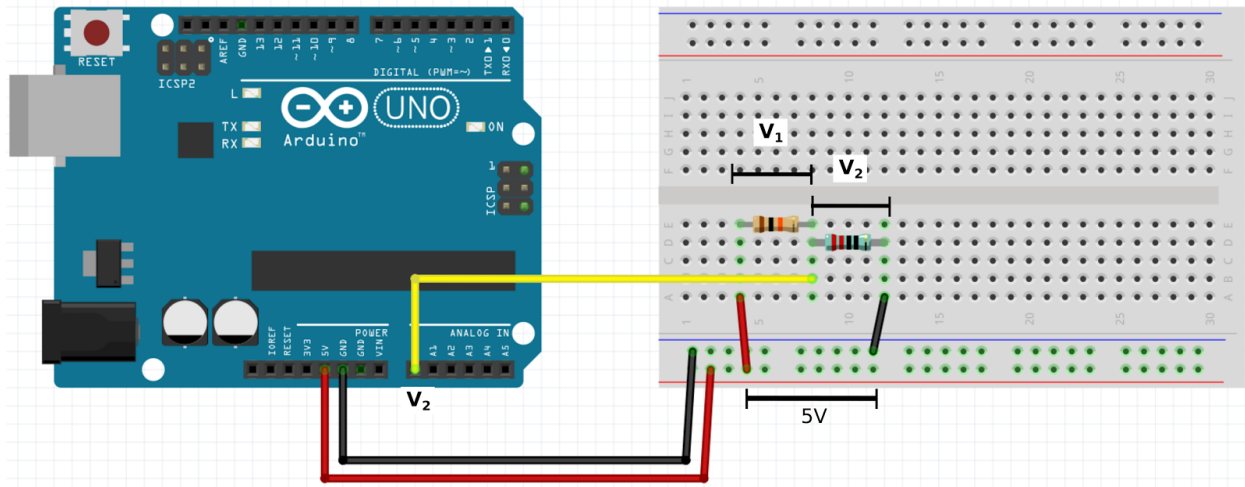
### DHT11 - Humidade e Temperatura (10kΩ)



fritzing

# Eletricidade

## Divisor de Tensão



Sabemos que a tensão total no circuito é igual a soma das tensões nos resistores:

$$V_1 + V_2 = 5V$$

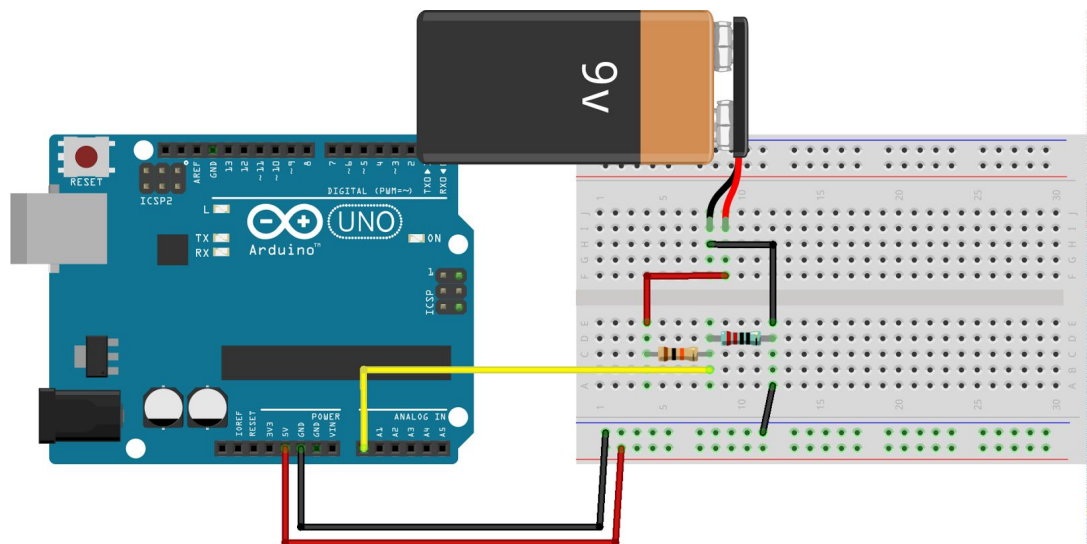
A corrente que percorre o circuito é:

$$I = \frac{V}{R_{eq}} = \frac{V}{R_1 + R_2}$$

Essa corrente é a mesma que percorre o resistor  $R_2$ , portanto:

$$V_2 = R_2 \cdot I = R_2 \cdot \frac{5V}{R_1 + R_2}$$

Usando o arduino como um **VOLTIMETRO DC**:

$$V_{out} = R_2 \cdot \frac{V_{in}}{R_1 + R_2}$$


## EXPERIMENTOS POSSÍVEIS

### Mecânica

1. MRU e MRUV - Fazendo a leitura a partir do sinal de um LDR.
2. MRU e MRUV - Com sensor ultrasônico
3. Colisões com acelerômetro
4. Shaken Soda Syndrome  
(<https://physics.csuchico.edu/kagan/professional/papers/soda.pdf>)

### Termodinâmica

1. Experimento de gás ideal  $PV=NRT$
2. Calorimetria
3. Condução de Calor

### Eletricidade e Magnetismo

3. Circuito RC
4. Resistores ôhmicos e não-ôhmicos
5. Experimento de Oersted (com magnetômetro)